

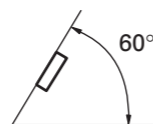


# DEH-P500UB

## Installation

### Note

- Check all connections and systems before final installation.
- Do not use unauthorized parts. The use of unauthorized parts may cause malfunctions.
- Consult with your dealer if installation requires drilling of holes or other modifications of the vehicle.
- Do not install this unit where:
  - it may interfere with operation of the vehicle.
  - it may cause injury to a passenger as a result of a sudden stop.
- The semiconductor laser will be damaged if it overheats. Install this unit away from hot places such as near the heater outlet.
- Optimum performance is obtained when the unit is installed at an angle of less than 60°.



### DIN Front/Rear-mount

This unit can be properly installed either from "Front" (conventional DIN Front-mount) or "Rear" (DIN Rear-mount installation, utilizing threaded screw holes at the sides of unit chassis). For details, refer to the following installation methods.

#### DIN Front-mount

##### Installation with the rubber bush

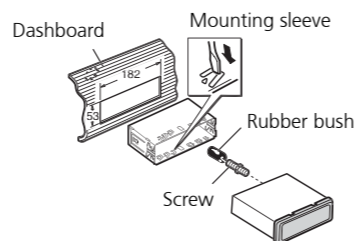
##### 1. Insert the mounting sleeve into the dashboard.

- When installing in a shallow space, use a supplied mounting sleeve. If there is enough space behind the unit, use factory supplied mounting sleeve.

##### 2. Secure the mounting sleeve by using a screwdriver to bend the metal tabs (90°) into place.

## English

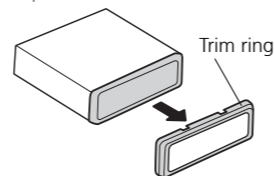
### 3. Install the unit as illustrated.



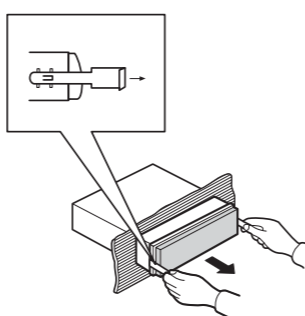
#### Removing the Unit

##### 1. Extend top and bottom of the trim ring outwards to remove the trim ring. When reattaching the trim ring, push the trim ring onto the unit until it clicks. (If the trim ring is attached upside down, the trim ring will not fit properly.)

- It becomes easy to remove the trim ring if the front panel is released.



##### 2. Insert the supplied extraction keys into both sides of the unit until they click into place.



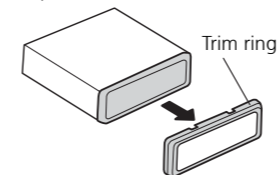
##### 3. Pull the unit out of the dashboard.

## Installation

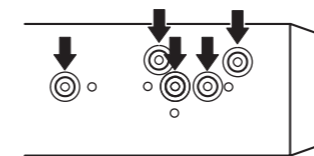
### DIN Rear-mount

##### 1. Extend top and bottom of the trim ring outwards to remove the trim ring. When reattaching the trim ring, push the trim ring onto the unit until it clicks. (If the trim ring is attached upside down, the trim ring will not fit properly.)

- It becomes easy to remove the trim ring if the front panel is released.

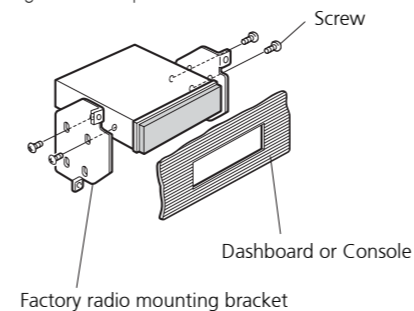


##### 2. Determine the appropriate position where the holes on the bracket and the side of the unit match.



##### 3. Tighten two screws on each side.

- Use either truss screws (5 mm × 8 mm) or flush surface screws (5 mm × 9 mm), depending on the shape of screw holes in the bracket.



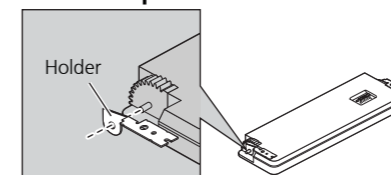
Factory radio mounting bracket

## English

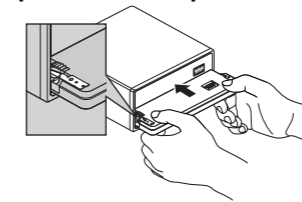
### Fastening the front panel

If you do not plan to detach the front panel, the front panel can be fastened with supplied screws and holders.

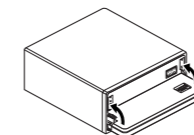
##### 1. Attach the holders to both sides of the front panel.



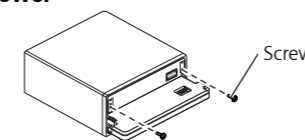
##### 2. Replace the front panel to the unit.



##### 3. Flip the holders into upright positions.



##### 4. Fix the front panel to the unit using screws.



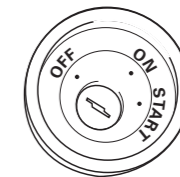
## Connecting the unit

### Note

- When this unit is installed in a vehicle without ACC (accessory) position on the ignition switch, red cable must be wired to the terminal that can detect the operation of the ignition key. Otherwise, battery drain may result.



ACC position



No ACC position

- Use this unit in other than the following conditions could result in fire or malfunction.
  - Vehicles with a 12-volt battery and negative grounding.
  - Speakers with 50 W (output value) and 4 ohm to 8 ohm (impedance value).
- To prevent short-circuit, overheating or malfunction, be sure to follow the directions below.
  - Disconnect the negative terminal of the battery before installation.
  - Secure the wiring with cable clamps or adhesive tape. To protect the wiring, wrap adhesive tape around them where they lie against metal parts.
  - Place all cables away from moving parts, such as gear shift and seat rails.
  - Place all cables away from hot places, such as near the heater outlet.
  - Do not pass the yellow cable through a hole into the engine compartment to connect to a battery.
  - Cover any disconnected cable connectors with insulating tape.
  - Do not shorten any cables.
  - Never cut the insulation of the power cable of this unit in order to share the power to other equipment. Current capacity of the cable is limited.
  - Use a fuse of the rating prescribed.
  - Never wire the speaker negative cable directly to ground.
  - Never band together multiple speaker's negative cables.

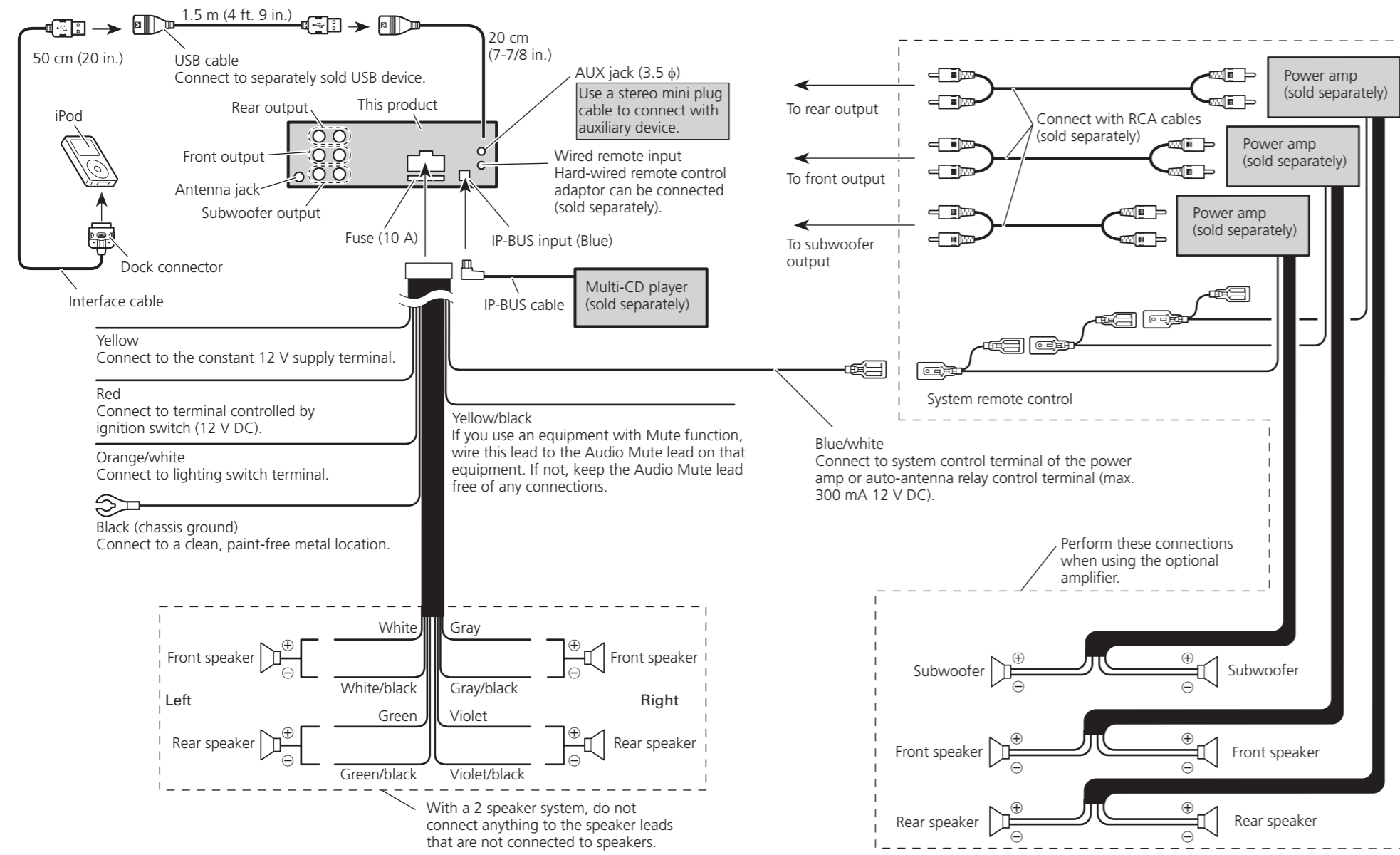
## English

- Control signal is output through blue/white cable when this unit is powered on. Connect it to an external power amp's system remote control or the vehicle's auto-antenna relay control terminal (max. 300 mA, 12 V DC). If the vehicle is equipped with a glass antenna, connect it to the antenna booster power supply terminal.
- Never connect blue/white cable to external power amp's power terminal. Also, never connect it to the power terminal of the auto antenna. Otherwise, battery drain or malfunction may result.
- IP-BUS connectors are color-coded. Be sure to connect connectors of the same color.
- Black cable is ground. This cable and other product's ground cable (especially, high-current products such as power amp) must be wired separately. Otherwise, fire or malfunction may result if they are accidentally detached.

**Connecting the unit**

**English**

**When not connecting a rear speaker lead to a subwoofer**



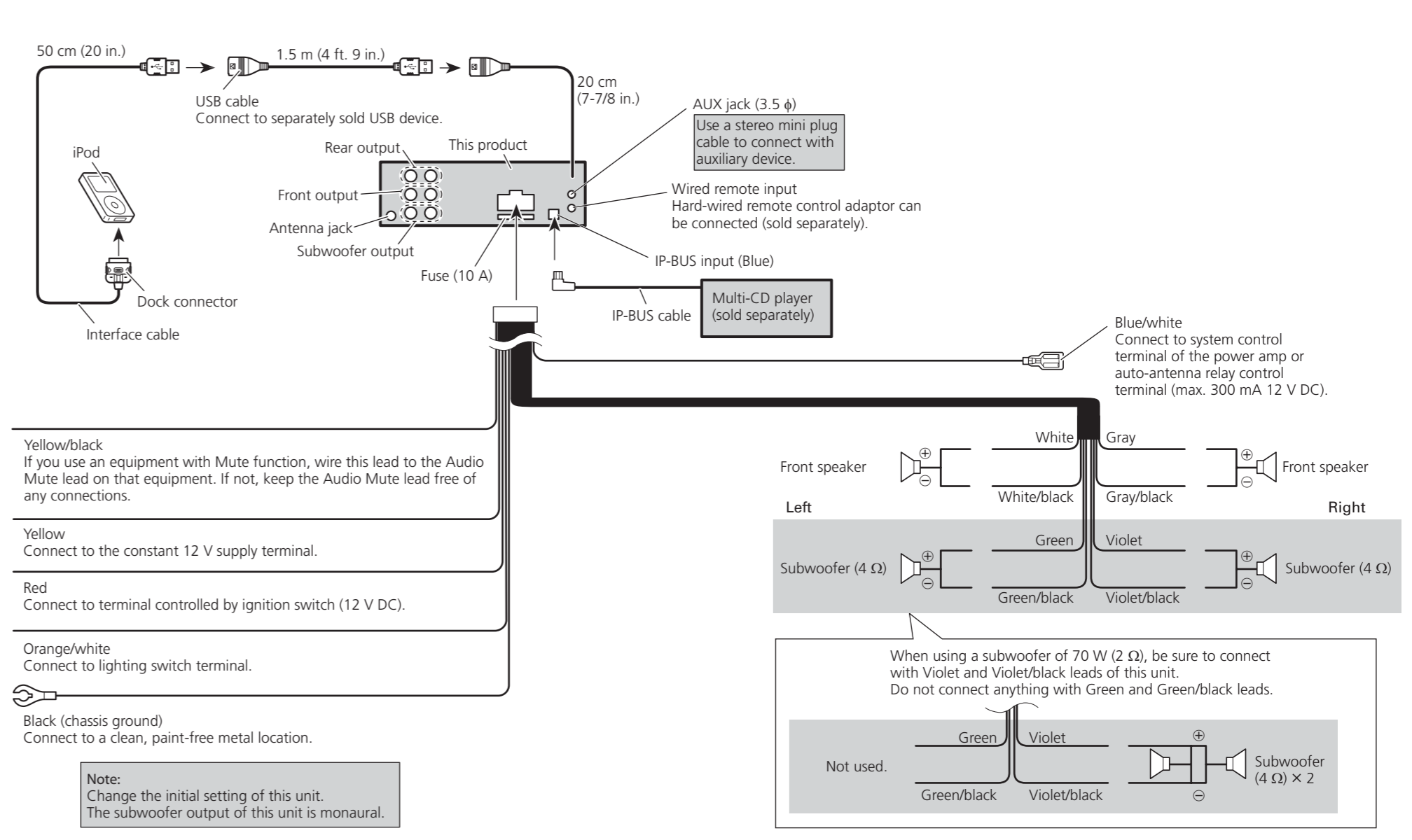
**Connecting the unit**

**English**

**Connecting the unit**

**English**

**When using a subwoofer without using the optional amplifier**



**Connecting the unit**

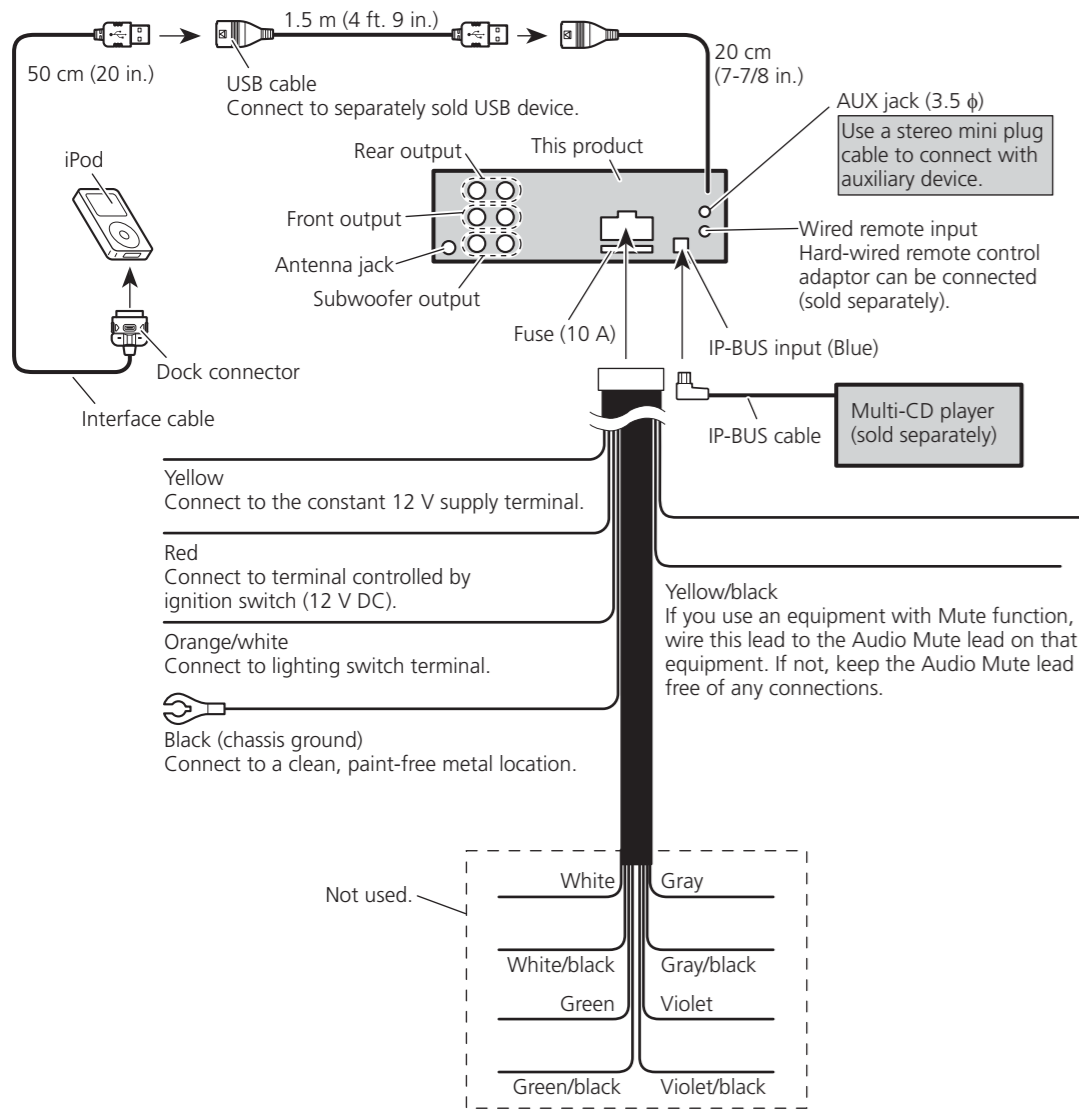
**English**

## Connecting the unit

English

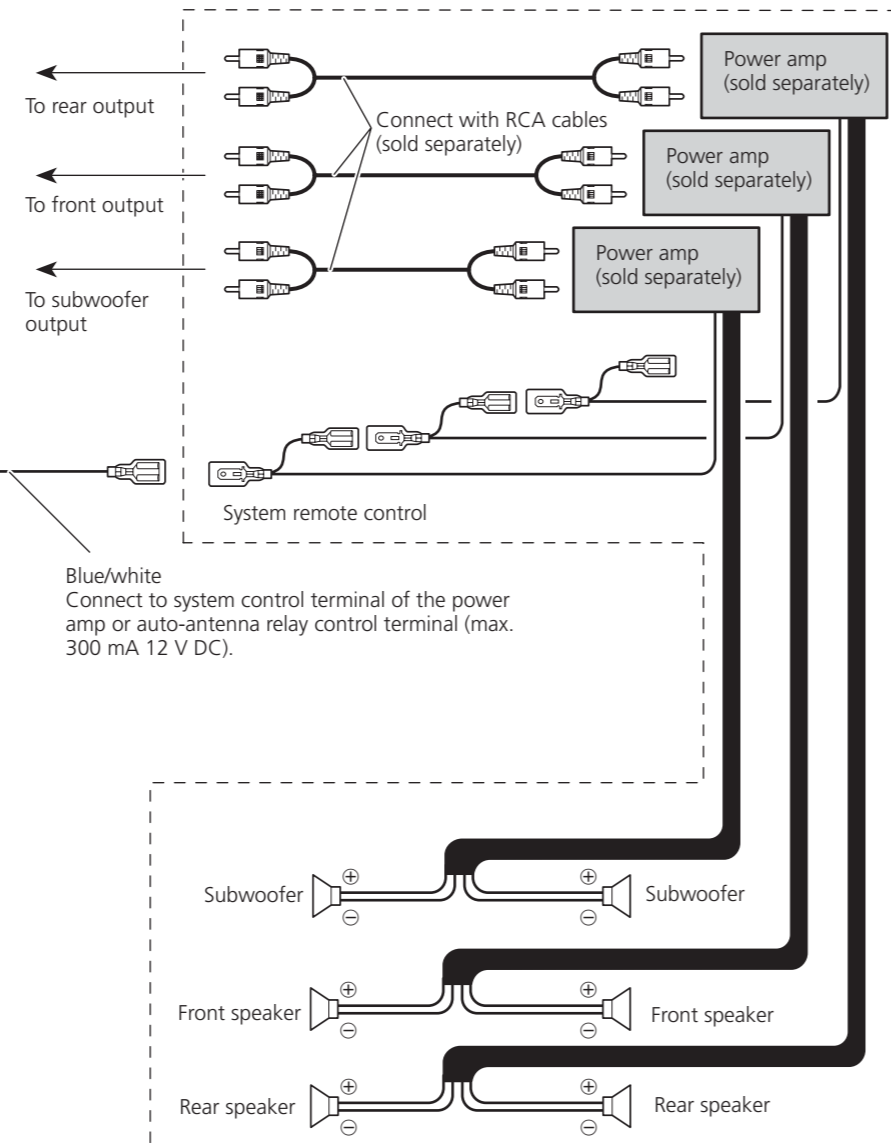
### When connecting speakers without using the internal amplifier

- If using this system, we recommend that this unit's internal amp is turned off. For more details, refer to operation manual.



## Connecting the unit

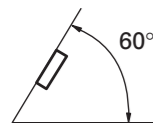
English



## Installation

### Remarque

- Vérifiez toutes les connexions et tous les systèmes avant l'installation finale.
- N'utilisez aucune pièce non autorisée. L'utilisation de pièces non autorisées peut causer un mauvais fonctionnement.
- Consultez votre revendeur si l'installation nécessite que vous perciez des trous ou effectuiez d'autres modifications du véhicule.
- N'installez pas l'appareil dans un endroit où:
  - il peut gêner la conduite du véhicule.
  - il peut causer des blessures à un passager à la suite d'un arrêt brutal.
- Le laser à semi-conducteur sera endommagé en cas de surchauffe. Installez cet appareil à l'écart des endroits chauds tels que près de la sortie du chauffage.
- Des performances optimales peuvent être obtenues quand l'appareil est installé avec un angle de moins de 60°.



## Montage avant/arrière DIN

Cet appareil peut être installé correctement par "l'avant" (montage avant conventionnel DIN) ou par "l'arrière" (montage par l'arrière DIN, en utilisant les trous taraudés de chaque côté du châssis).

Pour les détails, reportez-vous aux méthodes d'installation suivantes.

## Montage avant DIN

### Installation avec l'amortisseur en caoutchouc

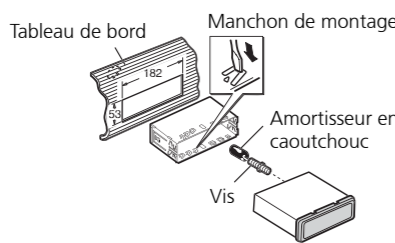
#### 1. Insérez le manchon de montage dans le tableau de bord.

- Si l'installation se fait dans un emplacement étroit, utilisez le manchon de montage fourni. S'il y a suffisamment de place derrière l'appareil, utilisez le manchon de montage fourni avec la voiture.

#### 2. Fixez le manchon de montage en utilisant un tournevis pour tordre les languettes de métal (90°).

## Français

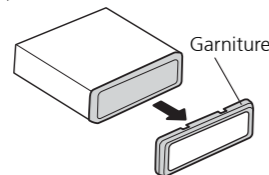
### 3. Installez l'appareil comme montré sur l'illustration.



### Retrait de l'appareil

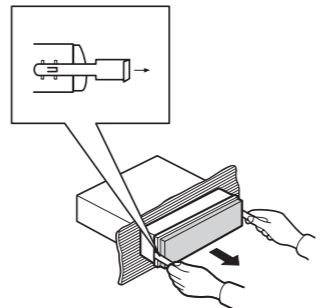
#### 1. Étendez la partie supérieure et inférieure de la garniture vers l'extérieur pour la retirer. Pour fixer de nouveau la garniture, poussez la garniture sur l'appareil jusqu'à ce qu'elle s'emboîte en produisant un bruit sec. (Si la garniture est fixée à l'envers, elle ne s'emboîte pas correctement).

- Il est plus facile de retirer la garniture quand le panneau avant est détaché.



## Installation

### 2. Insérez les clés d'extraction fournies de chaque côté de l'appareil jusqu'à ce que vous entendiez un déclic.

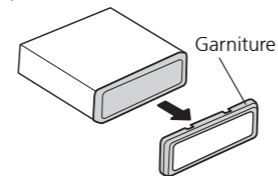


### 3. Tirez l'appareil pour le sortir du tableau de bord.

## Montage arrière DIN

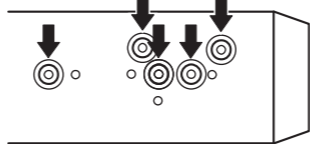
### 1. Étendez la partie supérieure et inférieure de la garniture vers l'extérieur pour la retirer. Pour fixer de nouveau la garniture, poussez la garniture sur l'appareil jusqu'à ce qu'elle s'emboîte en produisant un bruit sec. (Si la garniture est fixée à l'envers, elle ne s'emboîte pas correctement).

- Il est plus facile de retirer la garniture quand le panneau avant est détaché.



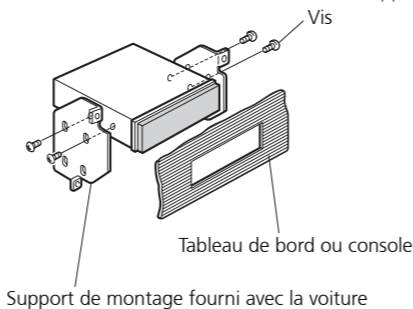
## Français

### 2. Déterminez la position appropriée dans laquelle les trous du support de montage coïncident avec ceux du côté de l'appareil.



### 3. Serrez deux vis de chaque côté.

- Utilisez des vis à tête bombée (5 mm x 8 mm) ou des vis à tête encastrée (5 mm x 9 mm), en fonction de la forme des trous dans le support.



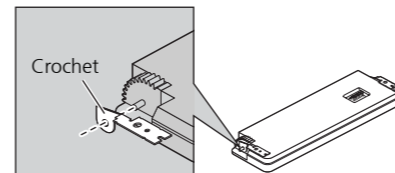
Support de montage fourni avec la voiture

## Installation

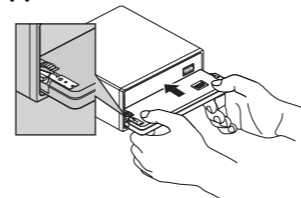
## Fixation du panneau avant

Si vous ne prévoyez pas de détacher le panneau avant, il peut être fixé avec les vis et les crochets fournis.

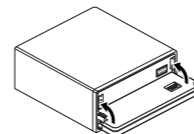
### 1. Attachez les crochets des deux côtés de la face avant.



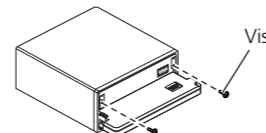
### 2. Remettez la face avant en place sur l'appareil.



### 3. Faites pivoter les crochets en position droite.



### 4. Fixez la face avant sur l'appareil avec les vis.



## Français

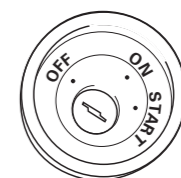
## Connexions des appareils

### Note

- Si cet appareil est installé dans un véhicule sans position ACC (accessoire) sur le commutateur d'allumage, le câble rouge doit être connecté à une borne qui peut détecter la position du commutateur d'allumage. Sinon, la batterie risque de se décharger.



Position ACC



Pas de position ACC

- Utiliser cet appareil dans d'autres conditions que les conditions suivantes peut entraîner un incendie ou un mauvais fonctionnement.
  - Véhicule avec une batterie de 12 volts et une mise à la masse négative.
  - Enceintes de 50 W (valeur de sortie) et de 4 ohms à 8 ohms (valeur d'impédance).
- Pour éviter tout court-circuit, surchauffe ou mauvais fonctionnement, assurez-vous de suivre les instructions ci-dessous.
  - Déconnectez la borne négative de la batterie avant l'installation.
  - Fixez solidement les câbles avec des serre-câbles ou du ruban adhésif. Pour protéger le câblage, entourez-le de ruban adhésif à l'endroit où il est en contact avec des pièces métalliques.
  - Tenez tous les câbles à l'écart des parties mobiles, telles que le levier de vitesse et les rails des sièges.
  - Tenez tous les câbles à l'écart des endroits chauds, tels que les sorties du chauffage.
  - Ne faites pas passer le câble jaune par un trou dans le compartiment du moteur pour le connecter à la batterie.
  - Recouvrez tous les câbles non connectés avec du ruban isolant.
  - Ne raccourcissez aucun câble.
  - Ne coupez jamais l'isolant du câble d'alimentation de cet appareil afin de partager l'alimentation avec un autre appareil. La capacité électrique du câble est limitée.
  - Utilisez un fusible de la valeur donnée.
  - Ne connectez jamais le câble négatif des enceintes directement à la masse.
  - N'attachez jamais ensemble plusieurs câbles négatifs de plusieurs enceintes.

## Français

- Le signal de commande est sorti par le câble bleu/blanc quand cet appareil est sous tension. Connectez-le à la télécommande d'un système d'amplification extérieur ou à la prise de commande du contrôle de relais de l'antenne automatique (max. 300 mA, 12 V CC). Si la voiture est équipée d'une antenne de vitre, connectez-la à la prise d'alimentation de l'amplificateur d'antenne.
- Ne connectez jamais le câble bleu/blanc à la prise d'alimentation d'un amplificateur extérieur. Et ne le connectez pas à la prise d'alimentation de l'antenne automatique. Sinon, la batterie risque de se décharger ou un mauvais fonctionnement peut se produire.
- Les connecteurs IP-BUS sont codés par couleur. Assurez-vous de connecter les connecteurs de même couleur.
- Le câble noir est pour la masse. Ce câble et les câbles de masse des autres produits (en particulier les appareils à haute intensité tels que les amplificateurs) doivent être câblés séparément. Sinon, ils peuvent entraîner un incendie ou un mauvais fonctionnement s'ils se détachent.



## Connexions des appareils

## Français

## Connexions des appareils

## Français

### Quand vous raccordez les enceintes sans utiliser l'amplificateur interne.

- Si vous utilisez ce système, nous vous conseillons de mettre hors service l'amplificateur interne de cet appareil. Pour les détails, reportez-vous au mode d'emploi.

